

1. Kurzdarstellung

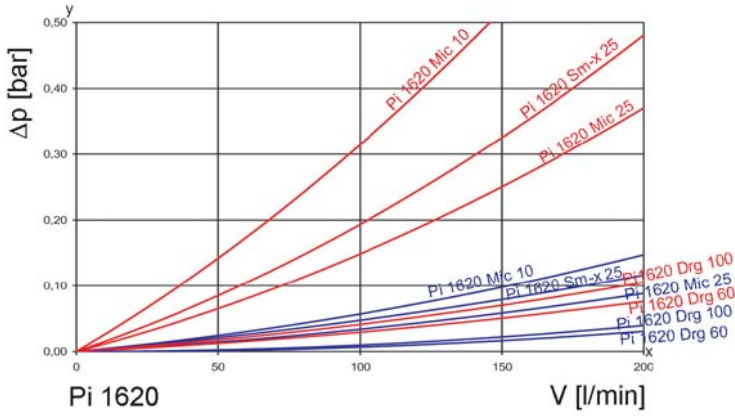
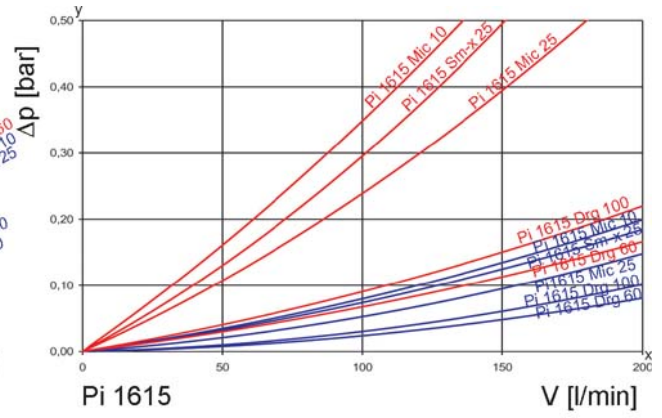
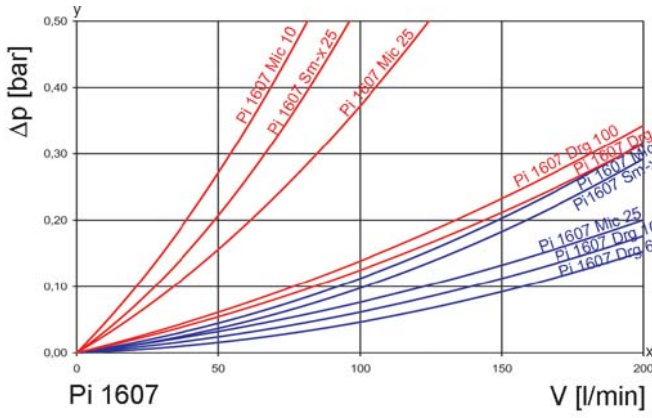
Leistungsfähige Filter für moderne Hydraulikanlagen

- Vorgesehen zum Anbau an Behälter
- Geringer Platzbedarf durch kompakte Bauweise
- Minimaler Druckverlust durch strömungsgünstige Gestaltung der Bauteile
- Optische/elektrische/elektronische Wartungsanzeige
- Ausführungen mit Gewinde- und Flanschanschlüssen
- Unterdruckmanometer serienmäßig
- Servicefreundliche Handhabung
- Schnellverschluss und Auslaufsperr
- Ausgestattet mit hocheffizienten Mic, Sm-x oder Drg-Filterelementen
- Garantierte Abscheideraten gemäß Mutlipass-Test nach ISO 16889
- Hohe Schmutzaufnahmekapazität der Elemente
- Weltweiter Vertrieb



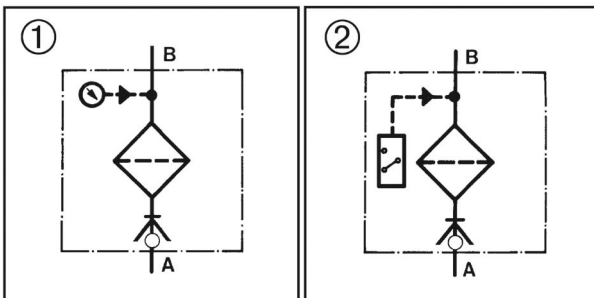
2. Leistungskurven Komplettfilter

190 mm²/s
33 mm²/s



y = Differenzdruck Δp [bar]
x = Volumenstrom V [l/min]

3. Sinnbilder



4. Bestellnummern

Bestellbeispiel für Filter:

1. Filtergehäuse	2. Filterelement
V=100 l/min, Manometer, Typenbezeichnung: Pi 1615-366 Bestellnummer: 77774813	Sm-x 25 Typenbezeichnung: 852 754 Sm-x 25 Bestellnummer: 77730195

4.1 Gehäuseausführung

Nenngröße* NG [l/min] Sm-x + Mic/Drg	Bestellnummer	Typenbezeichnung	① mit Manometer	② mit Unterdruckschalter 230V	② mit Unterdruckschalter 42V
80/100	77774854	Pi 1607-166			
	77774847	Pi 1607-165			
	77774714	Pi 1607-170			
100/160	77774839	Pi 1615-166			
	77774821	Pi 1615-165			
	77774706	Pi 1615-170			
	77774813	Pi 1615-366			
	77774805	Pi 1615-365			
	77774730	Pi 1615-370			
	77774797	Pi 1615-466			
	77774789	Pi 1615-465			
	77774722	Pi 1615-470			
160/315	77874480	Pi 1620-366			
	77874498	Pi 1620-365			
	77874506	Pi 1620-370			

* bezogen auf Betriebsviskosität (33 mm²/s); Sm-x 25 ($\beta_{20(C)} \geq 200$) und $\Delta p \leq 0,1$ bar

4.2 Filterelemente

Nenngröße NG [l/min]	Bestellnummer	Typenbezeichnung	Filtermaterial	Filterfläche [cm ²]
80	77729338	852 753 Mic 10	Mic 10	5700
	77729429	852 753 Mic 25	Mic 25	5700
	77729577	852 753 Sm-x 25	Sm-x 25	3750
100	77729387	852 754 Mic 10	Mic 10	15850
	77729445	852 754 Mic 25	Mic 25	15850
	77730195	852 754 Sm-x 25	Sm-x 25	10400
160	77874514	852 821 Mic 10	Mic 10	16750
	77874522	852 821 Mic 25	Mic 25	16750
	77874530	852 821 Sm-x 25	Sm-x 25	11000

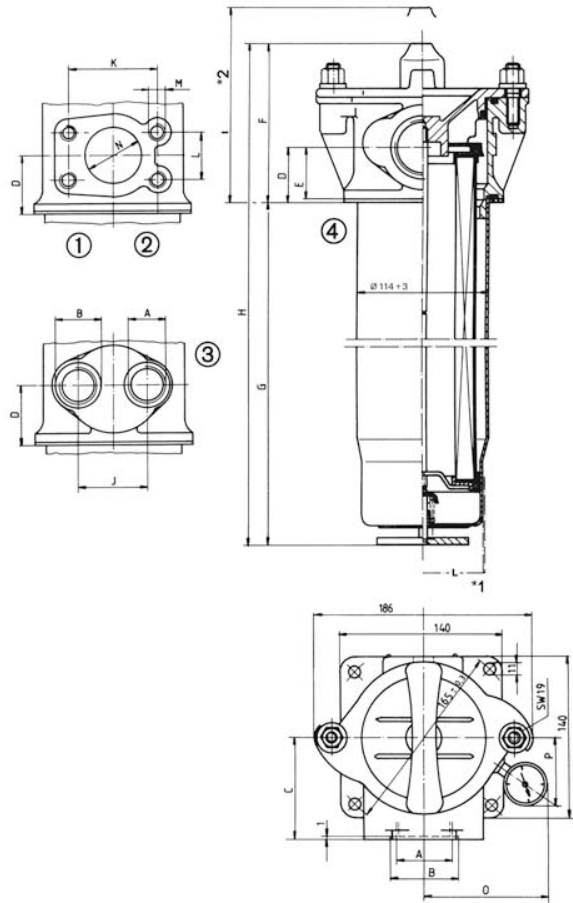
4.3 Filterelemente Drahtgewebe

Nenngröße* NG [l/min]	Bestellnummer	Typenbezeichnung	Filtermaterial	Filterfläche [cm ²]
100	77862345	852 753 Drg 60	Drg 60	2300
	77729486	852 753 Drg 100	Drg 100	2300
160	77862352	852 754 Drg 60	Drg 60	6250
	77729528	852754 Drg 100	Drg 100	6250
315	77874548	852 821 Drg 60	Drg 60	6650
	77874555	852 821 Drg 100	Drg 100	6650

* bezogen auf Betriebsviskosität (33 mm²/s) und Drg 100

5. Technische Daten

Bauart:	Saugfilter für Behälteranbau mit Absperrventil
Einbau:	horizontal unter Ölniveau oder vertikal über Ölniveau mit Verlängerungsrohr auf Wunsch
Temperaturbereich:	-10 °C bis +120 °C (andere Temperaturbereiche auf Anfrage)
Material Filterkopf:	GDAL
Material Filtergehäuse:	St
Material Dichtungen:	NBR/AL
Anzeigebereich	-1 bar bis 1,5 bar
Unterdruckmanometer:	
Einstelldruck Unterdruckschalter:	-200 mbar
Elektrische Daten des Unterdruckschalters (PiS 3070):	
Spannung max.:	230 V~/=
Schaltstrom max.:	6 A
Kontaktart:	1-poliger Wechsler
Elektrische Anschlüsse:	AMP 6,3 DIN 46248 für Steckhülsen nach DIN 46247
Einbaulage:	beliebig (mit eingestelltem Schalterpunkt ist die Einbaulage anzugeben)
Schutzart:	IP 00 - ohne Abdeckhaube IP 54 - mit Abdeckhaube



*1 Verlängerungsrohr auf Wunsch lieferbar

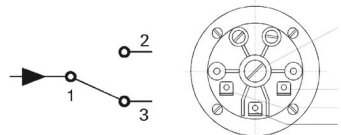
*2 Ausbauhöhe min.

Unterdruckschalter 42 V (HES 2200 BP)

Kontaktart:	Schließer
Schaltleistung:	42 V/6 W bei ohm'scher Belastung
Schutzart:	IP 54 - mit Schutzkappe
Elektrische Anschlüsse:	AMP 6,3 DIN 46248 für Steckhülsen nach DIN 46247, Schaltungsart 2-polig

Anschluss-Schema

- 1 Zuleitung
- 2 Arbeitskontakt
- 3 Ruhekontakt
- 4 Justierschraube



Wir weisen darauf hin, dass es sich bei den angegebenen Werten um Durchschnittswerte handelt. Unsere Produkte werden ständig weiterentwickelt. Dabei können sich Werte, Maße und Gewichte ändern. Unsere Fachabteilung berät Sie gerne.

Bei Einsatz unserer Filter in Bereichen, die nach der EU-Richtlinie 94/9 EG (ATEX 95) einzustufen sind, empfehlen wir, sich mit uns abzusprechen. Die Standardausführung ist einsetzbar für Flüssigkeiten auf Mineralölbasis (entsprechend Fluide der Gruppe 2 der Richtlinie 97/23 EG Artikel 9). Bei Verwendung anderer Medien bitten wir um Rücksprache.

Technische Änderungen behalten wir uns vor.

6. Abmessungen

Maß	Pi 1607-...		Pi 1615-...		Pi 1615-...		Pi 1615-...		Pi 1620-...	
O/P	110/64	166	110/64	166	110/64	366	110/64	466	110/64	366
O/P	135/71	165	135/71	165	135/71	365	135/71	465	135/71	365
O/P	130/55	170	130/55	170	130/55	370	130/55	470	130/55	370
Abb.	4		4		2		3		1	
A	G1½		G2		SAE 2"		2 x G1		SAE 3"	
B	56		68				41			
C	87		87		87		87		95	
D	49		49		53		53		73	
E	46		46		50		50		70	
F	144		144		144		144		182	
G	178		471		471		471		433	
H	322		615		615		615		615	
I	375		680		680		680		710	
J							60			
K					77,8				106,4	
L					42,9				61,9	
M					M12				M16	
N					50				76	
Gewicht [kg]	2,7		3,5		3,5		3,5		5,0	

7. Einbau-, Bedienungs- und Wartungsanleitung

7.1 Einbau des Filters

Beim Einbau des Filters muss darauf geachtet werden, dass die erforderliche Ausbauhöhe zum Herausnehmen des Filterelementes und des Filtergehäuses vorhanden ist. Der Filter sollte vorzugsweise mit dem Filtergehäuse nach unten eingebaut werden. Der Wartungsanzeiger muss gut sichtbar sein.

7.2 Wann muss das Filterelement ausgetauscht bzw. gereinigt werden?

Bei Filtern mit optischer und elektrischer Wartungsanzeige: Beim Anfahren in kaltem Zustand kann der Zeiger kurzzeitig > 0,2 bar anzeigen, oder es wird ein elektrisches Signal gegeben. Mit steigender Betriebstemperatur muss das Signal wieder erlöschen bzw. muss der Zeiger wieder deutlich unter 0,2 bar zurückfallen. Ist dies nicht der Fall, muss das Filterelement nach Schichtende gewechselt bzw. gereinigt werden. Achten Sie immer darauf, dass Sie Original MAHLE Ersatzelemente auf Lager haben, Einwegelemente (Mic oder Sm-x) lassen sich nicht reinigen.

7.3 Ausbau des Filterelementes

1. Anlage abstellen, Filter druckseitig entlasten.
2. Muttern lösen, Deckel gegen den Uhrzeigersinn drehen und langsam herausziehen. Element von der Haltestange lösen.
3. Überprüfen Sie, ob die Bestellnummer des neuen Elementes mit der Bestellnummer auf dem Typenschild übereinstimmt.
4. Prüfen Sie den Zustand der Dichtungen und ölen Sie die Dichtungen des Elementes und des Deckels leicht ein.
5. Montieren Sie Element und Deckel in umgekehrter Reihenfolge.

7.4 Reinigen von Drahtgewebeelementen

a) Reinigen mittels Ultraschall

Das verschmutzte Filterelement wird ca. 3 min in das Ultraschallbad gehängt und anschließend nochmals in sauberer Flüssigkeit gespült. Danach muss es von der Reinseite nach innen mit Luft ausgeblasen werden. Als Reinigungsmittel kann z. B. Waschbenzin verwendet werden.

Der Reinigungseffekt liegt bei ca. 80 - 90%.

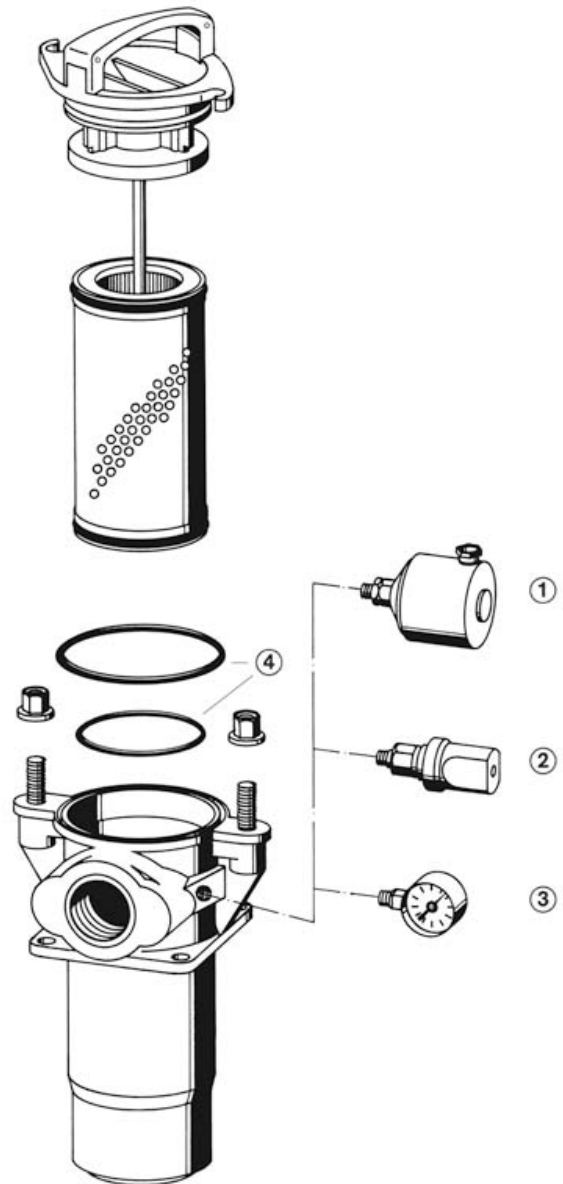
b) Manuelle Reinigung

1. Groben äußeren Schmutz mittels einer Bürste oder eines Pinsels in separatem Reinigungsbehälter mit Reinigungsmittel entfernen.
2. Filterelement in frische Reinigungsflüssigkeit stellen (ca. 20 min).
3. Filterelement mit Reinigungsflüssigkeit von außen nach innen spülen.
4. Anschließend Filterelement von der Reinseite nach innen mit Luft ausblasen. Der Reinigungseffekt liegt bei ca. 60 - 70%.

Bei beiden Verfahren muss darauf geachtet werden, dass kein Schmutz auf die Reinseite des Filterelementes gelangt.

8. Ersatzteilliste

Bestellnummern für Ersatzteile		
Position	Bezeichnung	Bestellnummer
①	Unterdruckschalter 230 V (PiS 3070/200 mbar)	77669724
②	Unterdruckschalter 42 V (HES 2200 BP)	78308892
③	Unterdruckmanometer (-1 bis 1,5 bar)	76345763
④	Dichtungssatz für Filtergehäuse	
	NBR	77874563
	FPM	77904840
	EPDM	77904857



MAHLE Industriefiltration GmbH
 Schleifbachweg 45
 D-74613 Öhringen
 Telefon +49 7941 67-0
 Telefax +49 7941 67-23429
 industriefiltration@mahle.com
 www.mahle-industriefiltration.com
 78356388.04/2011