

Staubfilterelement

328 NZ

Ø 328 mm

1. Kurzdarstellung

Die sterngefalteten MAHLE Staubfilterelemente werden zur Staubabscheidung aus Gasen eingesetzt. Die Elemente werden von außen mit staubhaltiger Luft oder Gas beaufschlagt und der gereinigte Luftstrom tritt nach oben aus. Der zurückgehaltene Staub kann durch Druckluftimpuls oder Spülluft mit einer Rotationsluftdüse abgereinigt werden.

Die gleichbleibend hohe Qualität der MAHLE Staubfilterelemente wird abgesichert durch regelmäßige und umfangreiche Leistungskontrollen der zur Produktion gelangenden Materialien. Zusätzlich werden an unseren Prüfständen im Entwicklungslabor und in Anlagen vor Ort Anwendungsversuche durchgeführt. Die Ergebnisse finden ihren Niederschlag in neu entwickelten Produkten und verbesserten Produktionsmethoden und somit auch in hoher Betriebssicherheit beim Betreiber.

Merkmale

- Hohe Abscheidung
- Gleichmäßige Faltenverteilung
- Sicherer Betrieb
- Große Filterfläche auf kleinstem Raum
- Optimierte Filterwerkstoffe
- Rohgasseitige Montage
- Weltweiter Vertrieb



2. Technische Daten

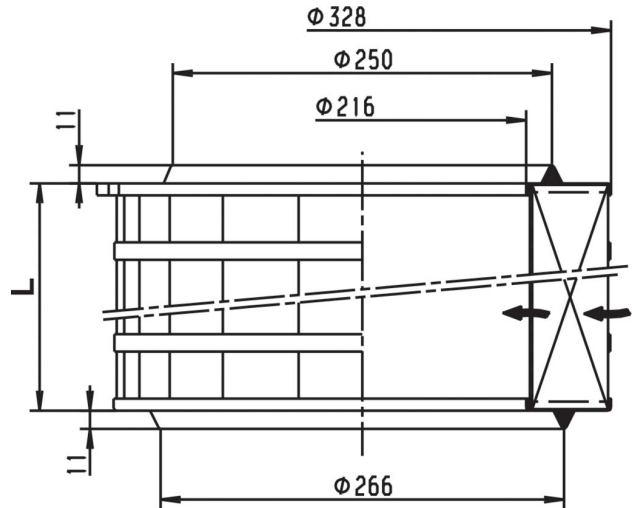
Material

Zarge:	Stahl vzk (Standard) oder Edelstahl V4A
Endscheiben:	Stahl vzk (Standard) oder Edelstahl V4A
Dichtung:	PUR Weichstoffdichtung
Filterwerkstoffe:	Ti 07 - elektrisch leitfähiges Polyestervlies mit PTFE-Membran Ti 08 - elektrisch leitfähiges Polyestervlies Ti 15 - Polyestervlies Ti 19 - PP-Meltblown Mikrofaser mit Stützvlies Ti 56 - Polyestervlies mit PTFE-Membran Ti 70 - ungebleichte Zellulose weitere Filterwerkstoffe auf Anfrage

Abreinigung

Düse:	RLD oder MJD Rohgass
Abreinigungsdruck:	3 bar bis 4 bar (max. 4,5 bar) bzw. 5 bar bis 6 bar
Differenzdruck:	max. 15 mbar

Technische Änderungen vorbehalten!



3. Bestellnummern

Bestellnummer	Typenbezeichnung**	Länge L [mm]	Filterwerkstoff	Filterfläche [m²]	max. Vol.-strom*** [m³/h]	max. Betriebstemperatur [°C]	elektr. leitfähig
78388274	852 907 Ti 07-5	300	Ti 07	5	400	80	ja
78313124	852 907 Ti 15-5		Ti 15				nein
78313249	852 907 Ti 70-6.3		Ti 70	6,3			nein
79354770	852 908 Ti 07-7.5	600	Ti 07	7,5	750	80	ja
79354788	852 908 Ti 07-7.5 V4A*		Ti 07	7,5			ja
79355447	852 908 Ti 08-10	600	Ti 08	10	750	80	ja
79354697	852 908 Ti 15-10		Ti 15				nein
79354200	852 908 Ti 19-7.5	600	Ti 19	7,5	750	80	nein
79354895	852 908 Ti 70-13		Ti 70	13			
78361479	852 908 Ti 07-7.5 V4A Band*		Ti 07	7,5			
79355454	852 908 Ti 08-10 Band	600	Ti 08	10	750	80	ja
78312985	852 908 Ti 15-10 Band		Ti 15				nein
78387979	852 908 Ti 19-7.5 Band		Ti 19	7,5			nein
79355140	852 909 Ti 07-12.5	1000	Ti 07	12,5	1200	80	ja
79355181	852 909 Ti 19-12.5		Ti 19				nein

* Ausführung in Edelstahl V4A

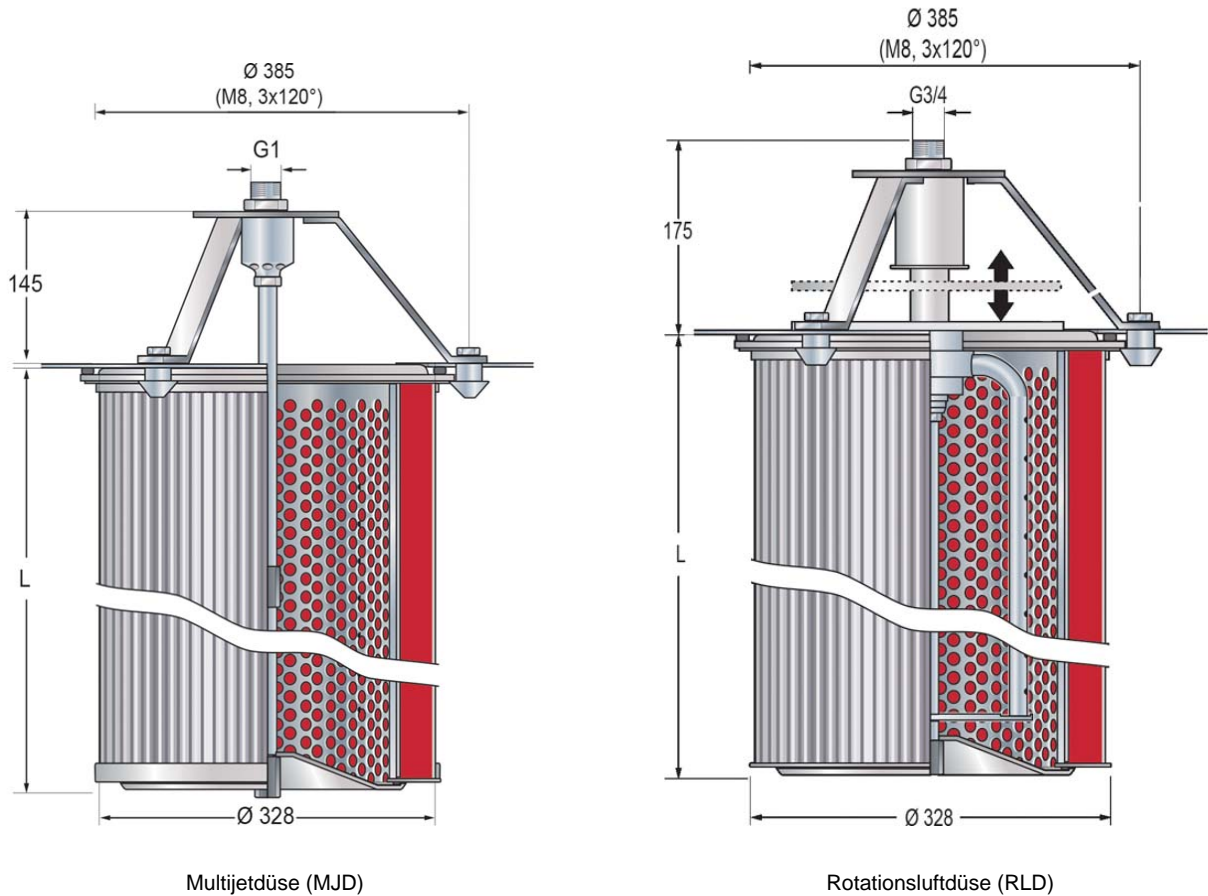
** weitere Typen auf Anfrage

*** Abweichungen von diesen Werten sind bedingt durch Staubart und Gaszusammensetzung möglich.

4. Montage

Die Entstaubungselemente mit Durchmesser 328 mm werden rohgasseitig mittels eines Zugankers an der Filterplatte befestigt (Anzugsmoment ca. 15 Nm).

In der Filterplatte ist eine Bohrung mit Durchmesser 214 mm vorzusehen. Ein Zentrierring erleichtert die Montage.



5. Zubehör

Bestellnummer	Bezeichnung
76161913	wiederverwendbare Endscheibe Stahl vzk
76161921	wiederverwendbare Endscheibe Edelstahl V4A
77838568	Zentrierring-EL 033 Stahl vzk
77934326	Zentrierring-EL 033 Edelstahl V2A
77885031	Zentrierring-2E 033 Stahl vzk
78215220	Zentrierring-2E 033 Edelstahl V2A
79791104	Haltebolzen PA6, 3er Gebinde
79356387	Abreinigungseinheit MJD-32 06 ROH A1
78331852	Abreinigungseinheit RLD-32 06 ROH A1
79339219	Abreinigungseinheit RLD-32 06 ROH V2
78296840	Abreinigungseinheit RLD-32 06 ROH V1

6. Abreinigung

Für die Entstaubungselemente mit Durchmesser 328 mm stehen zwei Abreinigungssysteme zur Verfügung



MAHLE Multijetdüse (MJD)

Die optimierte Düsengeometrie der Multijetdüse ermöglicht ein hervorragendes Abreinigungsergebnis bei deutlich reduziertem Geräuschpegel.

MAHLE bietet die Multijetdüse in den Ausführungen Aluminium oder Edelstahl an. Desweiteren kann die Multijetdüse als MAHLE Abreinigungseinheit MJD, bestehend aus Düse, Haltebügel und Montagekleinteile, bezogen werden. Der Haltebügel gewährleistet einen, für die effektive Abreinigung, optimalen Abstand zum Filterelement.



MAHLE Rotationsluftdüse (RLD)

Bei der Abreinigung schließt die Stauscheibe und die Rotationsluftdüse wird in Drehung versetzt. Die vielen aus den Düsenflügeln austretenden Druckluftstrahlen bewirken eine gleichmäßige, schonende Abreinigung über die gesamte Elementlänge. Eine wesentliche Verbesserung der Abreinigung, vor allem bei kritischen Stäuben, wird durch die gleichzeitig entstehende Rüttelbewegung in den Falten erreicht. Jede Falte wird mehrfach abgereinigt. Mit der Rotationsluftdüse werden optimale Filterstandzeiten ermöglicht.

7. Auslegung

Für technische Detailinformationen und Rückfragen bzgl einer sicheren Auslegung wenden Sie sich bitte an uns. Ein entsprechender Fragebogen erleichtert die Zusammenstellung aller wichtigen Parameter.

Zu Geräteprogramm, Abreinigungseinheiten und Filterelementen stehen umfangreiche Unterlagen zur Verfügung.

MAHLE Filtersysteme GmbH
Industriefiltration
Schleifbachweg 45
D-74613 Öhringen
Telefon +49 (0) 7941/67-0
Telefax +49 (0) 7941/67-23429
industriefiltration@mahle.com
www.mahle-industriefiltration.com
70342675.08/2009